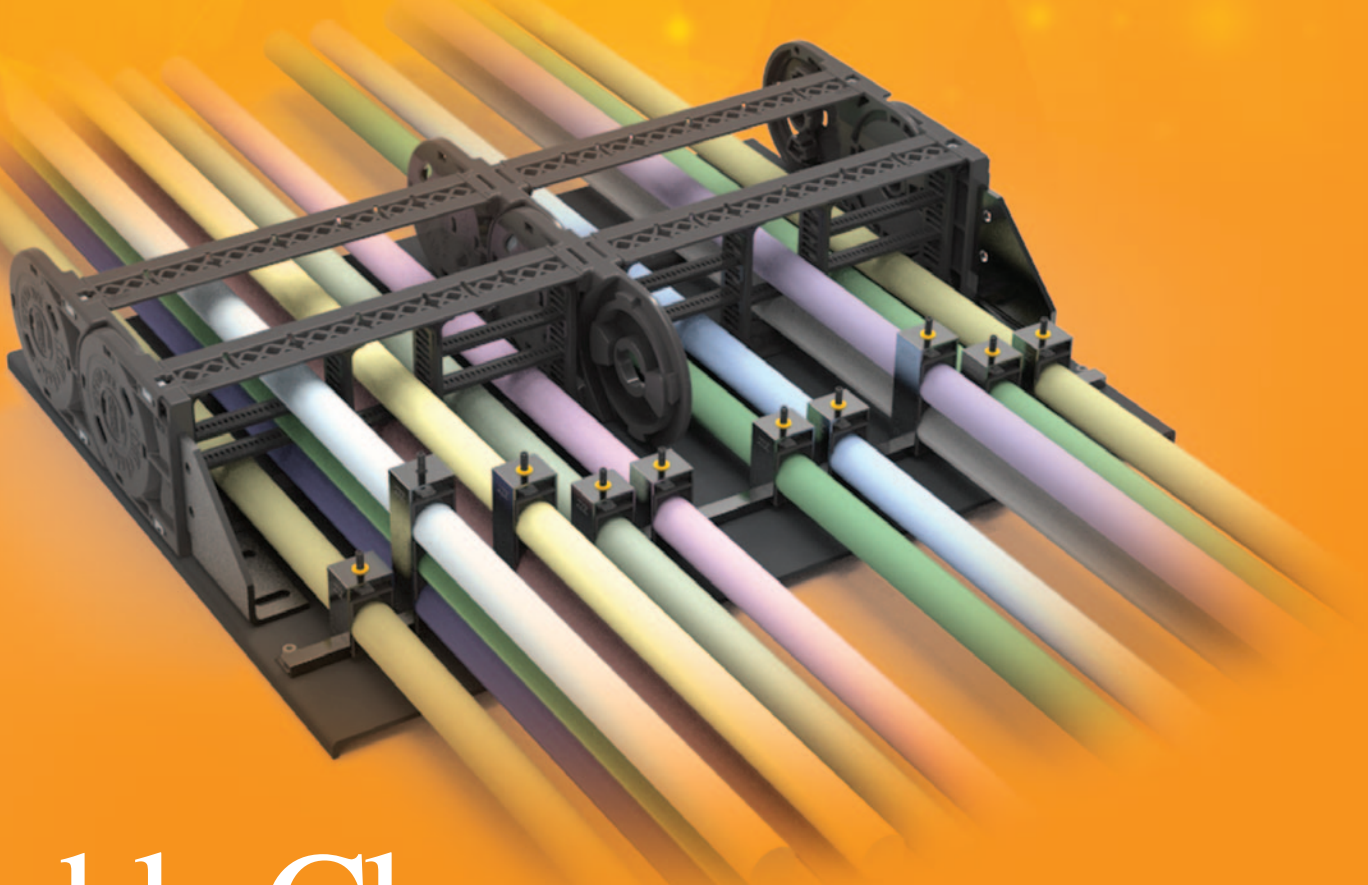


- 사양확인이 용이하도록 품번을 각 부품에 표시
- 최적의 케이블 클램프 및 하우징 높이 설계로 공간 활용 극대화
- 케이블 클램프 지지대(Clamp Support)를 슬라이딩 방식으로 설계하여 조립, 분해 작업을 간편화(설치 시간 단축)
- 케이블을 고정 시 체결볼트가 하우징 손상을 최소화하고, 케이블을 안정적으로 고정
- 제품의 신뢰성 향상을 위해 고강도 스틸 사용



Cable Clamp

케이블 클램프

케이블고정용 케이블 클램프의 특·장점

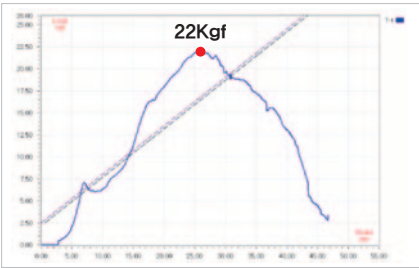
- 케이블체인용 특수 맞춤 설계로 케이블의 효과적인 고정
- 케이블 수명 연장 효과
- 조립 및 설치 시간 단축
- 1, 2, 3단 및 멀티 구성으로 다양한 옵션 선택!
- 공간 절약 효과 및 자체 테스트를 통한 성능 입증 완료!
- 뛰어난 내구성과 신속·정확한 설치 가능!

인장력 테스트 결과

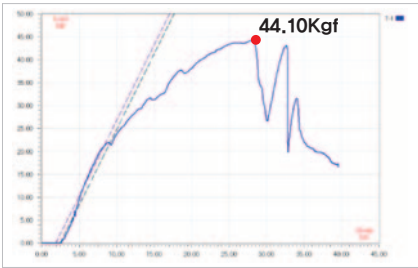
케이블 인장력 비교 테스트 결과: Tie Wrap – W 디바이더 – Clamp

케이블 타이랩 고정 방식보다 신규 클램프 방식이 Tie Wrap 보다 3배 / W 디바이더 보다 2배 가량 인장력이 증가 함

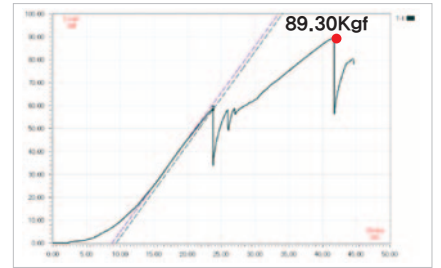
타이랩



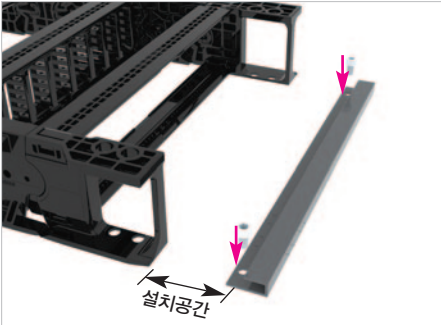
W 디바이더



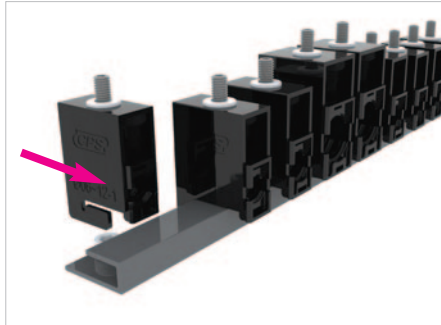
클램프



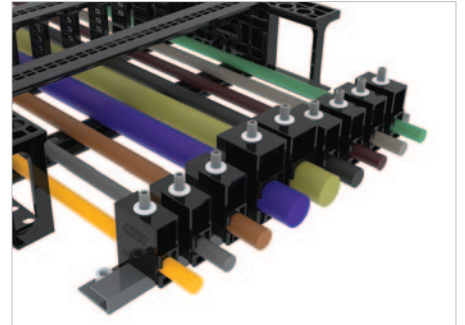
케이블 클램프 설치 방법



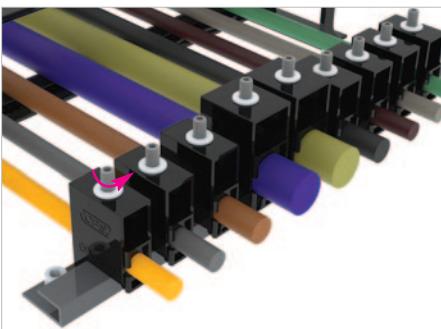
1 설치공간을 고려하여 클램프 지지대를 적절한 거리에 위치시키고, M5 볼트로 고정



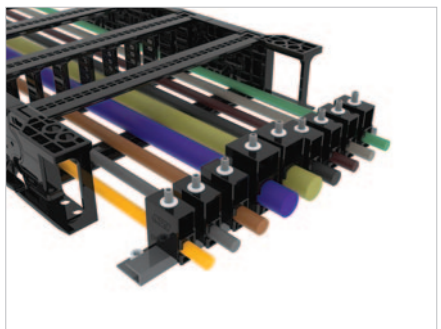
2 고정된 지지대에 클램프를 슬라이딩으로 체결



3 케이블을 삽입

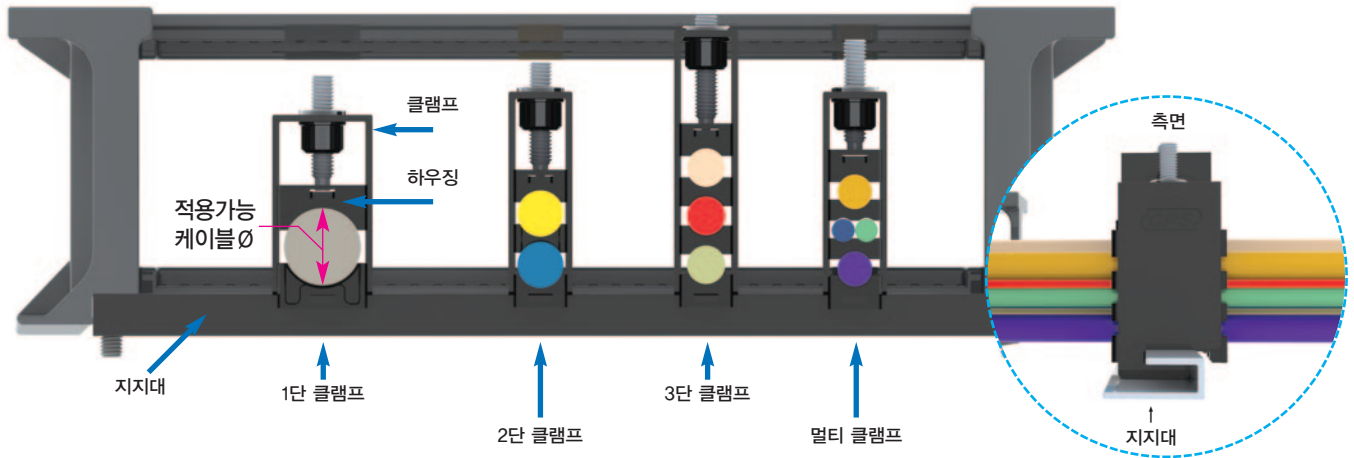


4 클램프 상단에 볼트를 돌려 하우징과 케이블을 고정

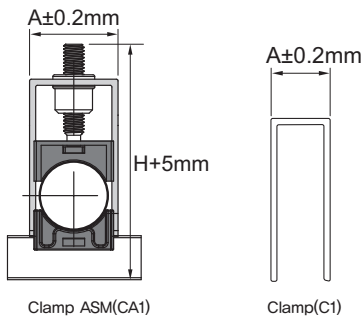


5 완성

케이블 클램프 종류 및 구성

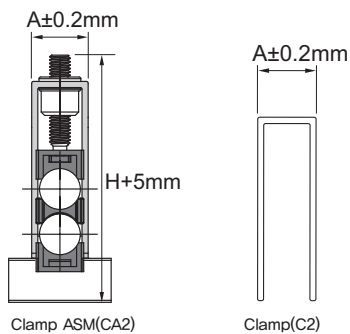


1단 클램프 사이즈



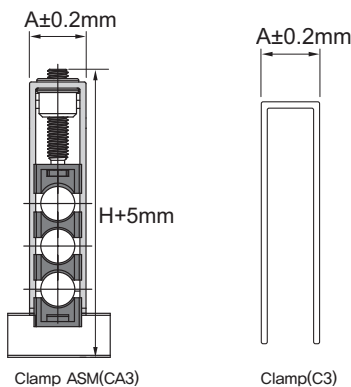
| 품명 | | 케이블 적용범위 (∅) | A | H |
|----------|---------|--------------|------|------|
| 완제품 | 단품 | | | |
| CA1,0612 | C1,0612 | 06~12 | 16.5 | 49.0 |
| CA1,1214 | C1,1214 | 12~14 | 17.5 | 51.0 |
| CA1,1416 | C1,1416 | 14~16 | 20.0 | 53.0 |
| CA1,1618 | C1,1618 | 16~18 | 22.0 | 55.5 |
| CA1,1820 | C1,1820 | 18~20 | 24.0 | 57.0 |
| CA1,2022 | C1,2022 | 20~22 | 26.0 | 59.0 |
| CA1,2226 | C1,2226 | 22~26 | 30.0 | 63.0 |
| CA1,2630 | C1,2630 | 26~30 | 34.0 | 67.0 |
| CA1,3034 | C1,3034 | 30~34 | 38.0 | 71.0 |
| CA1,3438 | C1,3438 | 34~38 | 42.0 | 75.0 |
| CA1,3842 | C1,3842 | 38~42 | 46.5 | 80.0 |

2단 클램프 사이즈



| 품명 | | 케이블 적용범위 (∅) | A | H |
|----------|---------|--------------|------|-------|
| 완제품 | 단품 | | | |
| CA2,0612 | C2,0612 | 06~12 | 16.5 | 65.0 |
| CA2,1214 | C2,1214 | 12~14 | 17.5 | 69.0 |
| CA2,1416 | C2,1416 | 14~16 | 20.0 | 73.0 |
| CA2,1618 | C2,1618 | 16~18 | 22.0 | 77.0 |
| CA2,1820 | C2,1820 | 18~20 | 24.0 | 81.0 |
| CA2,2022 | C2,2022 | 20~22 | 26.0 | 85.0 |
| CA2,2226 | C2,2226 | 22~26 | 30.0 | 94.5 |
| CA2,2630 | C2,2630 | 26~30 | 34.0 | 101.0 |
| CA2,3034 | C2,3034 | 30~34 | 38.0 | 110.0 |

3단 클램프 사이즈

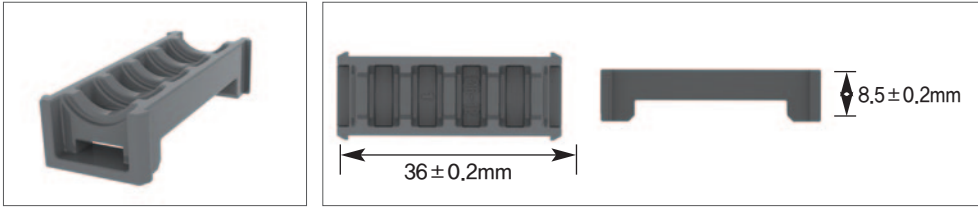


| 품명 | | 케이블 적용범위 (∅) | A | H |
|----------|---------|--------------|------|-------|
| 완제품 | 단품 | | | |
| CA3,0612 | C3,0612 | 06~12 | 16.5 | 80.5 |
| CA3,1214 | C3,1214 | 12~14 | 17.5 | 87.5 |
| CA3,1416 | C3,1416 | 14~16 | 20.0 | 94.5 |
| CA3,1618 | C3,1618 | 16~18 | 22.0 | 100.0 |
| CA3,1820 | C3,1820 | 18~20 | 24.0 | 105.5 |
| CA3,2022 | C3,2022 | 20~22 | 26.0 | 111.5 |

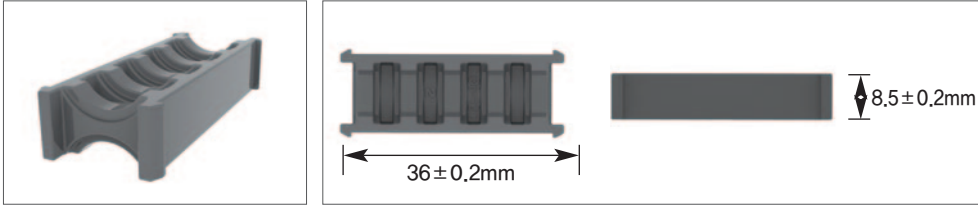
하우징 구성 및 사이즈

Cable Clamp

1단 상/하 고정 하우징



2단, 3단 중간 고정 하우징

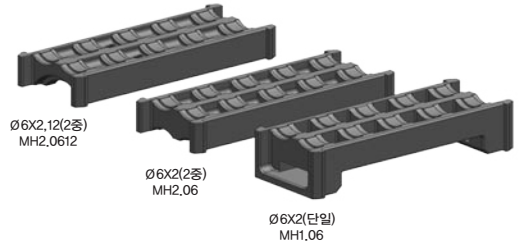
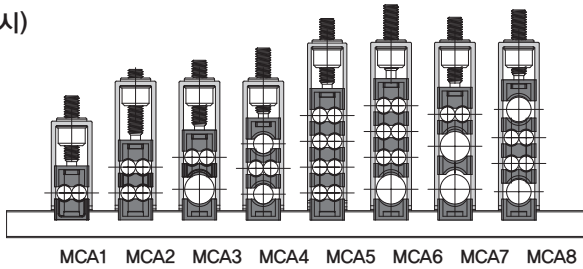


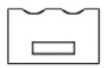


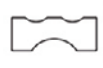

| 케이블 적용범위 (Ø) | 상/하 하우징 품명 | 2단/3단 하우징 품명 |
|-----------------|------------------------------|--------------|
| 06~12 | H.1.1 | H.2.1 |
| 12~14 | H.1.2 | H.2.2 |
| 14~16 | H.1.3 | H.2.3 |
| 16~18 | H.1.4 | H.2.4 |
| 18~20 | H.1.5 | H.2.5 |
| 20~22 | H.1.6 | H.2.6 |
| 22~26 | H.1.7 | H.2.7 |
| 26~30 | H.1.8 | H.2.8 |
| 30~34 | H.1.9 | H.2.9 |
| 34~38 | H.1.10 | - |
| 38~42 | H.1.11 | - |
| 멀티하우징 품명 | MH1.06 MH2.06 MH2.0612 | |

멀티 케이블 클램프 구성품

※ 멀티하우징 같은 경우 특수 사양으로 케이블 적용 사양은 아래 참조

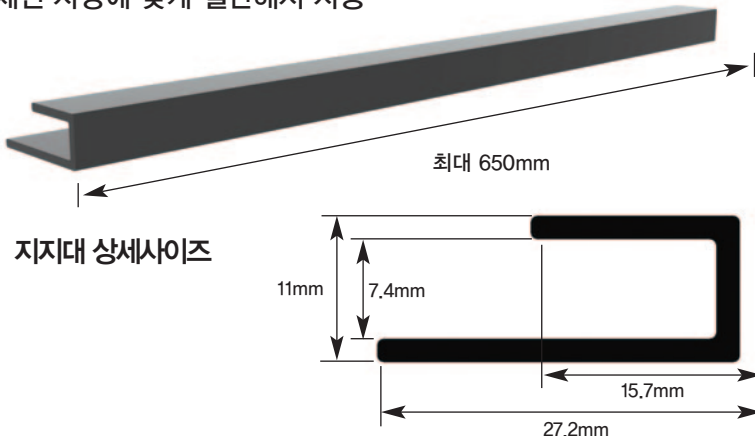
예시)



| 구분 (클램프 품명) | 케이블 적용범위 (Ø) | 상/하 하우징 | | 중간 하우징 | | |
|----------------|--------------|---|---|--|---|---|
| | |  |  |  |  |  |
| | | MH1.06 (Ø06X2) | H1.0612 (Ø06~12) | H2.0612 (Ø06~12) | MH2.0612 | MH2.06 |
| MCA1 (C1.0612) | 06 | 27개 | - | - | - | - |
| MCA2 (C2.0612) | 06 | 27개 | - | - | - | 1개 |
| MCA3 (C2.0612) | 06, 12 | 17개 | 17개 | - | 1개 | - |
| MCA4 (C2.0612) | 06, 08 | - | 27개 | - | 27개 | - |
| MCA5 (C3.0612) | 06 | 27개 | - | - | - | 37개 |
| MCA6 (C3.0612) | 06, 12 | 17개 | 17개 | - | 1개 | 27개 |
| MCA7 (C3.0612) | 06, 12 | 17개 | 17개 | 1개 | 1개 | - |
| MCA8 (C3.0612) | 06, 12 | - | 17개 | - | 27개 | 17개 |

케이블 클램프 지지대 (Cable Clamp Support)

체인 사양에 맞게 절단해서 사용



| 지지대 품명 (CS650, 프레임 길이) | 지지대 길이 (프레임 길이 + 20mm) |
|------------------------|------------------------|
| CS650.50 | 70 |
| CS650.75 | 95 |
| CS650.100 | 120 |
| CS650.125 | 145 |
| CS650.150 | 170 |
| CS650.175 | 195 |
| CS650.200 | 220 |
| CS650.250 | 270 |
| CS650.300 | 320 |
| CS650.350 | 370 |
| CS650.400 | 420 |
| CS650.450 | 470 |
| CS650.500 | 520 |
| CS650.550 | 570 |
| CS650.600 | 620 |
| CS650.650 | 670 |

특수 사양 별도 주문제작 가능